

土木工程专业培养方案

一、专业简介

由建校初期的铁路桥梁、线路、隧道专业发展而来，1998年，由交通土木工程和建筑工程两个本科专业合并而成。已发展成为国家级特色专业、专业综合改革和“卓越工程师教育培养计划”试点专业，于2001年、2007年和2012年三次通过住建部专业评估。

具备一支教学水平高、实践经验丰富、学术造诣深、梯队合理、以中青年骨干教师为骨干的优秀教师队伍。实验中心为国家级实验教学示范中心和国家重点实验室培育基地。具备办学定位准确、校企合作紧密、成人与成才教育并重、专业教师工程背景强、毕业生社会声誉高等特色与优势。

二、专业基本信息

专业所属学科门类：工学；专业类：土木类；专业代码：080703。

基本学制：4年；学习年限：3~6年。

毕业学分：180学分。授予学位：工学学士。

三、专业培养目标及要求

1、培养目标

培养品德高尚，有担当精神，基础扎实，知识面广，实践能力强，满足区域经济和行业发展需求的高级专门人才。

2、培养要求

(1) 具有正确的政治方向、高尚的道德情操、良好的文化素质、敏锐的创造思维、和谐的身心发展、鲜明的个性特征、融洽的人际关系。

(2) 具有基本的人文社会科学理论知识和素养，在文学、艺术、伦理、历史、社会学及公共关系学等若干方面进行一定的修习。掌握一门外国语。

(3) 具有较扎实的自然科学基本知识，掌握工科学生必需的数学、物理、化学等方面的基本理论知识和应用能力，了解当代科学技术主要发展动向和应用前景。

(4) 具有扎实的专业基础知识，掌握力学、制图、地质、测量、材料、结构实验等方面的基本理论知识和应用技能。

(5) 掌握必要的专业知识，具有土木工程设计、施工、管理和研究的初步能力。

(6) 具有文献检索、获取信息的基本能力；具有应用语言、文字、图形等进行工程表达和交流的基本能力；具有计算机应用的能力。

四、毕业要求

1. 工程知识：能够将数学、自然科学、工程基础和专业知用于解决土木工程专业的复杂

工程问题。

- 1-1 能运用数学和专业知识的基本概念表述土木工程专业中的复杂工程问题
- 1-2 能用数学、自然科学、工程基础和专业知识建立复杂工程问题的结构力学模型
- 1-3 能通过力学模型分析和判断，获得解决复杂工程问题的途径
- 1-4 能判别复杂工程问题的多种解决方案的优劣和给出优化方法

2. 问题分析：能够应用数学、自然科学和工程科学的基本原理，识别、表达、并通过文献研究分析土木工程专业复杂工程问题，以获得有效结论。

- 2-1 能用专业知识识别和表达土木工程专业复杂工程问题
- 2-2 能通过专业文献和基本原理获得解决复杂工程问题的途径
- 2-3 能应用基本工程原理获得解决复杂工程问题的最佳方案

3. 设计（开发）解决方案：能够设计（开发）满足土木工程特定需求的体系、结构、构件（节点）或者施工方案，并在设计环节中考虑社会、健康、安全、法律、文化以及环境等因素。在提出复杂工程问题的解决方案时具有创新意识。

- 3-1 能在社会、法律、安全、文化、环境等约束条件下设计（开发）合理结构和施工方案
- 3-2 能经过安全、施工工艺和技术经济分析，优选方案，体现创新意识
- 3-3 能通过现代工程工具和信息技术，用图纸表达设计成果

4. 研究：能够基于科学原理、采用科学方法对土木工程专业复杂工程问题进行研究，包括设计实验、收集、处理、分析与解释数据，通过信息综合得到合理有效的结论并应用于工程实践。

- 4-1 能运用专业理论和科学手段，独立设计研究方案
- 4-2 能正确操作实验装置，利用力学理论分析工程过程中出现的现象
- 4-3 能科学获取、分析和处理研究数据
- 4-4 能通过理论与值比较，独立分析和解释研究结果，得到合理有效的结论应用于工程

5. 使用现代工具：能够针对复杂工程问题，开发、选择与使用恰当的技术、资源、现代工程工具和信息技术工具，包括对复杂工程问题的预测与模拟，并能够理解其局限性。

- 5-1 能利用恰当技术和现代工程工具对复杂工程问题建立计算模型
- 5-2 能运用信息技术工具、资源、工程工具分析和处理计算、实验、设计等数据
- 5-3 能理解各类工程工具和信息技术在工程设计、分析等方面的优越性和某些方面的局限性

6. 工程与社会：能够基于土木工程相关的背景知识和标准，评价土木工程项目的方案、施工和运行的方案，以及复杂工程问题的解决方案，包括其对社会、健康、安全、法律以及文化的影响，并理解土木工程师应承担的责任

- 6-1 能运用专业知识和现行规范评价工程项目设计、施工和运行方案

6-2 能理解工程方案与社会、安全、法律和文化等方面相互关系和影响程度，并能理解应承担的社会责任

7. 环境和可持续发展：能够理解和评价针对土木工程专业的复杂工程问题的工程实践对环境、社会可持续发展的影响。

7-1 理解复杂工程问题的工程实践对环境、社会可持续发展的影响

8. 职业规范：了解中国国情、具有人文社会科学素养、社会责任感，能够在工程实践中理解并遵守工程职业道德和行为规范，做到责任担当、贡献国家、服务社会。

8-1 具有良好的人文社会素养、社会责任感

8-2 能够在工程实践中遵守职业道德和行为规范，具有较强的社会责任感

9. 个人和团队：在解决土木工程专业的复杂工程问题时，能够在多学科组成的团队中承担个体、团体成员或负责人的角色。

9-1 具有针对工程问题的任务分解、计划安排和组织实施的能力

9-2 具有解决工程问题的良好执行力和与他人合作承担具体任务的能力

10. 沟通：能够就土木工程专业的复杂工程问题与业界同行及社会公众进行有效沟通和交流，包括撰写报告和设计文稿、陈述发言、表达或回应指令。具备一定的国际视野，能够在跨文化背景下进行沟通和交流。

10-1 能够就复杂工程问题进行有效沟通和交流，以书面和口头报告的形式完成实验报告、课程设计和毕业设计（论文）

10-2 具有阅读国内外文献了解国内外有关土木工程专业行业现状

10-3 理解土木工程的工程问题并具有前瞻视野

11. 项目管理：在与土木工程专业相关的多学科环境中理解、掌握、应用工程管理原理与经济决策方法，具有一定的组织、管理和领导能力。

11-1 在掌握土木工程和相关学科知识下，具有对土木工程相关活动进行管理的能力

11-2 具有组织协调、控制和领导工程活动的领导潜力

12. 终身学习：具有自主学习和终身学习的意识，具有提高自主学习和适应土木工程新发展的能力。

12-1 具有自主学习和终身学习的意识和能力

12-2 具有持续学习提高和适应土木工程新发展能力

五、主干学科

工程力学，土木工程

六、核心课程

理论力学、材料力学、结构力学、土力学、水力学、混凝土结构设计原理、钢结构设计原理、建筑材料、工程制图、工程测量、工程地质及其专业课程等。

七、主要实践环节

认识实习、测量实习、工程地质实习、生产实习、课程设计、毕业实习、毕业设计。

八、毕业学分要求

课程体系		学分小计	必修课学分	限选课学分	任选课学分	
通识与公共基础课程	思想政治类	45	15		8	
	军事类		3			
	体育类		4			
	外语类		6	6		
	计算机类		2			
	工程实践能力		1			
学科基础课程	数学类	28.5	15.5		8	
	物理类		10			
	计算机类		3			
专业基础课程	力学类	62	18			8
	土木类		44			
专业课程	专业平台课程	29.5		4		
	专业方向课程		9	3		
	专业集中实践环节		6.5			
	毕业设计		14			
学分合计		180	151	13	16	
学分分布	必修课比例	83.9%	限选课比例	7.2%	任选课比例	8.9%
	实践环节比例	32%	备注	专业综合改革试点		

九、课程修读要求

1. 通识与公共基础课程：其中必修课包括思想政治类、军事类、体育类、外语类、计算机类及工程实践能力，要求修满 31 学分；外语类限选课 6 学分；通识选修类 8 学分。

2. 学科基础课程：其中必修课包括数学类、物理类、计算机类，要求修满 28.5 学分。

3. 专业基础课程：其中必修课包括力学类、制图类、测量类、结构及材料类、地质类、英语类、施工及其他类，要求修满 62 学分。

4. 专业课：其中必修课包括专业平台课程、专业方向课程、专业集中实践环节及毕业设计，要求修满 29.5 学分，限选课要求修满 7 学分。

5. 学科基础课程、专业基础课程、专业课任选课要求修满 8 学分。

十、教学计划

(一)通识与公共基础课程

课程代码	课程名称	课程性质	期末考试	学分	学时						开课学期											
					理论	实践环节					其它	1	2	夏 I	3	4	夏 II	5	6	夏 III	7	8
						实验	上机	实训	设计	实习												
050101L	毛泽东思想和中国特色社会主义理论体系概论 I	必修	●	2	32									●								
050102L	毛泽东思想和中国特色社会主义理论体系概论 II		●	3	48											●						
050103S	社会实践			1											●							
050104L	思想道德修养与法律基础			3	48					●												
050105L	中国近现代史纲要		●	2	32						●											
050106L	马克思主义基本原理		●	3	48								●									
050107L	形势与政策			1+1	8			8	4	12		●										
160102L	军事理论			1+1						36		●										
160101S	军训			2				2周			●											
140101S	体育 I			1	6			30			●											
140102S	体育 II			1	6			30				●										
140103S	体育 III			1	6			30					●									
140104S	体育 IV			1	6			30						●								
130101L	大学英语 I		●	3	32			16			●											
130102L	大学英语 II		●	3	32			16				●										
130103L	英语提高		限选 6 学分		3	48								●	●							
130104L	高级英语				3	48									●	●						
130267L	英语口语				3	48									●	●						
130268L	跨文化交际				3	48									●	●						
130269L	实用英语阅读与翻译				3	48									●	●						
100001L	计算思维导论	必修		2	24		8				●											
150101S	工程实践能力训练 A	必修		1					1周		●											
通识教育选修课程		任选	共 8 学分，其中核心课 2 学分						详见通识教育选修课目录													

(二)学科基础课程

课程代码	课程名称	课程性质	期末考试	学分	学时						开课学期											
					理论	实践环节					其它	1	2	夏 I	3	4	夏 II	5	6	夏 III	7	8
						实验	上机	实训	设计	实习												
120101L	高等数学 A I	必修	●	4	64						●											
120102L	高等数学 A II		●	5.5	88							●										
120107L	线性代数与几何 A		●	3	48						●											
120109L	概率论与数理统计 A		●	3	48									●								
120201L	大学物理 A I		●	3	48							●										
120202L	大学物理 A II		●	4	64									●								
120204S	物理实验 I			2	4	28								●								
120205S	物理实验 II			1	2	18									●							
100003L	C 语言程序设计 B		任选	●	3	32		16				●										
100513L	Java 语言程序设计				2	16		16						●								
100514L	PHP 语言程序设计			2	16		16							●								
120113L	复变函数 C			2	32											●						
120226S	近代物理实验 B			1.5		24										●						
120115L	计算方法 B			2	32									●								
120117L	数学物理方程			2	32											●						
120129L	数学建模 B			2	32										●							

(三)专业基础课程

课程代码	课程名称	课程性质	期末考试	学分	学时						各学期周学时											
					理论	实践环节					其他	1	2	夏 I	3	4	夏 II	5	6	夏 III	7	8
						实验	上机	实训	设计	实习												
010602L	工程图学基础	必修	●	3.5	56						●											
110101L	理论力学 A		●	4	64	8							●									
110301L	材料力学 A I		●	3	48	16								●								
110302L	材料力学 A II		●	2	32	8									●							
010514L	工程测量 A		●	4	52	12								●								
010510S	工程测量实习 A			2					2周						●							
110202L	结构力学 B I		●	4	64											●						
110203L	结构力学 B II		●	3	36	12											●					
010906L	钢结构设计原理 A		●	3	48												●					
010901L	混凝土结构设计原理 A		●	4.5	72											●						
010002S	课程设计 I			1					1周										●			
010003S	课程设计 II			1					1周										●			
010909L	土木工程概论 A			1	16						●											
080101L	土木工程材料 A			3	38	10							●									
010001S	认识实习			1					1周			●										
010606L	计算机绘图 A			2	16	16								●								
010609S	计算机绘图技能训练			1		1周									●							
011001L	工程地质 A			2.5	30	10							●									
011001S	工程地质实习 A			1.5					1.5				●									
110303S	工程力学实验 B			2	8	24										●						
011101L	水力学 A			2.5	32	8										●						
010308L	建设法规			1	16											●						
010402L	土力学 B			3.5	44	12											●					
010309L	土木工程施工组织		●	1.5	24												●					
030121L	土木工程经济与项目管理			1.5	24															●		
080318L	工程化学			1.5	20	4					●											
010010S	结构实验			1.5	8	16														●		
090111L	电工与电子技术 C			2.5	30	10								●								
110107L	弹性力学 B			2	32												●					
110209L	结构动力学			3	48												●					
110214L	概念结构力学			1	16												●					
110109L	有限元法 B			3	32	16														●		
011207L	专业英语(土木)			2	32												●					
010608L	BIM 建模基础		2	12	20											●						
010306L	工程抗震原理与技术		2	32												●						
010507L	卫星导航定位技术与应用 B		2	28	4											●						
010529L	桥隧控制测量		2	24	8											●						
010528L	测量平差		2	32												●						
010603L	专业制图		1.5	24								●										
010913L	结构工程讲座		1	16													●					
010912L	工程结构可靠度基础 B		1.5	24													●					
010914L	结构有限元基础		2	24	8												●					
010915L	结构稳定理论		1.5	24													●					
011003L	地质灾害防治		2	32													●					

(四)专业课程

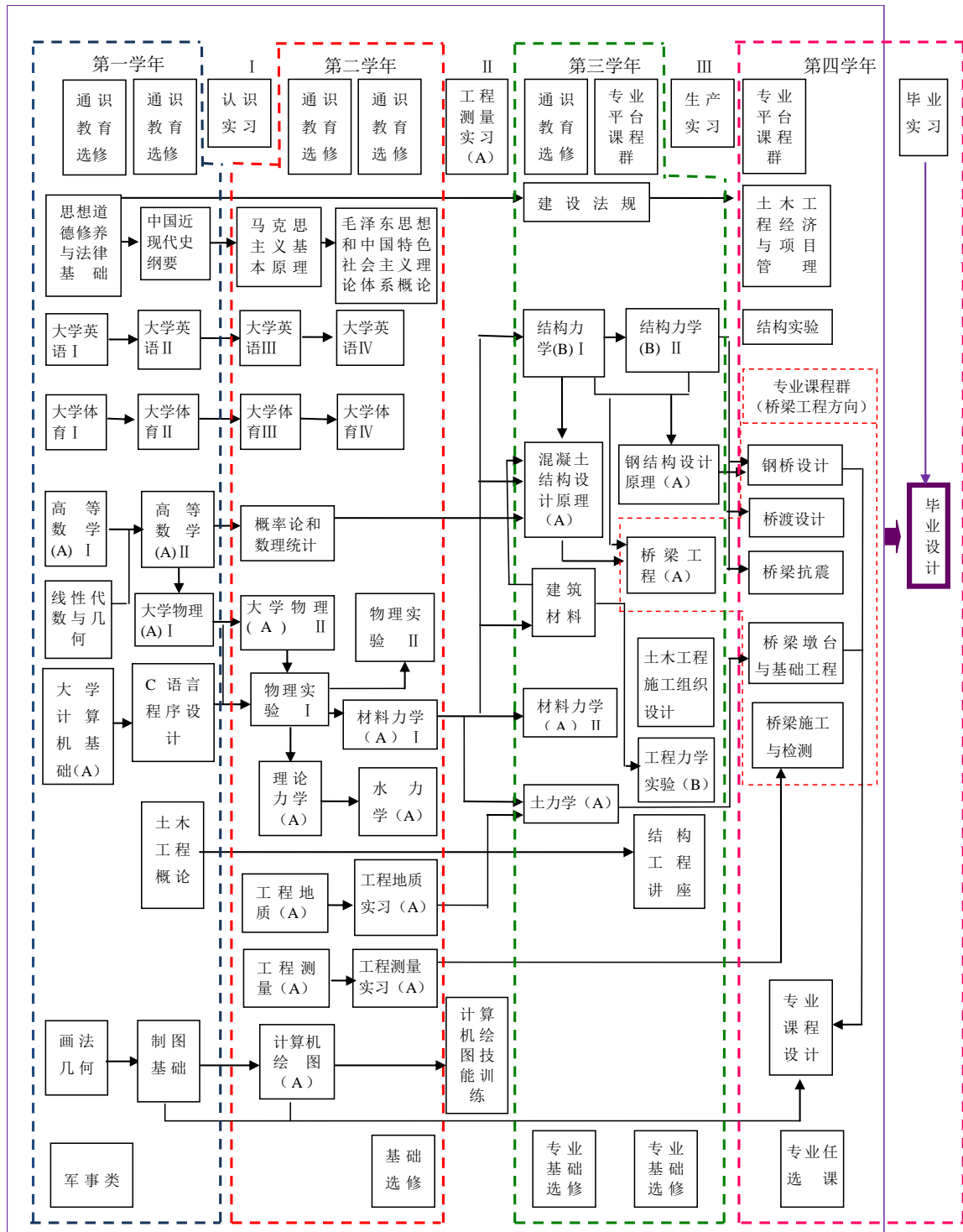
专业平台课 (限选 4 学分)																					
课程代码	课程名称	课程性质	期末考试	学分	学时						开课学期										
					实践环节					其它	1	2	夏 I	3	4	夏 II	5	6	夏 III	7	8
					理论	实验	上机	实训	设计												
010106L	桥梁工程 B	限选		2	32											●		●			
010204L	隧道工程 B			2	32											●		●			
010310L	房屋建筑工程 A			2	32											●		●			
010428L	岩土工程			2	32											●		●			
010805L	铁道工程 A			2	32											●		●			
010816L	道路工程			2	32											●		●			
011208L	涉外土木工程			2	32											●		●			
011104L	水工建筑物			2	32											●		●			
桥梁工程方向 (至少修 12 学分)																					
课程代码	课程名称	课程性质	期末考试	学分	学时						开课学期										
					实践环节					其它	1	2	夏 I	3	4	夏 II	5	6	夏 III	7	8
					理论	实验	上机	实训	设计												
010101L	桥梁工程 A	必修		3.5	56											●					
010102L	钢桥设计			2.5	40													●			
010103L	桥梁墩台与基础工程			3	48													●			
010105L	桥渡设计	限选		1.5	24													●			
010107L	桥梁抗震			1.5	24													●			
010104L	桥梁施工与监测			2	24	8												●			
地下工程方向 (至少修 12 学分)																					
课程代码	课程名称	课程性质	期末考试	学分	学时						开课学期										
					实践环节					其它	1	2	夏 I	3	4	夏 II	5	6	夏 III	7	8
					理论	实验	上机	实训	设计												
010201L	隧道工程 A	必修		4	64													●			
010202L	地下铁道			3	48													●			
010203L	工程爆破			2	28	4										●					
010204L	隧道力学	限选		2	32										●						
010205L	地道桥设计与施工			1	16													●			
010013S	地下工程监测与评价			3	24	24												●			
010211L	地下空间开发与利用			2	32													●			

建筑工程方向（至少修 12 学分）																						
课程代码	课程名称	课程性质	期末考试	学分	学时						开课学期											
					理论	实践环节					其它	1	2	夏 I	3	4	夏 II	5	6	夏 III	7	8
						实验	上机	实训	设计	实习												
070304L	房屋建筑学	必修		2.5	40											●						
010301L	混凝土房屋结构设计			3	48													●				
010302L	建筑施工			2	32											●						
010410L	基础工程 C			1.5	24														●			
010303L	钢结构房屋结构设计	限选		1.5	24														●			
010304L	建筑工程定额与预算			1.5	24														●			
010305L	砌体结构			1.5	24														●			
岩土及防灾工程方向（至少修 12 学分）																						
课程代码	课程名称	课程性质	期末考试	学分	学时						开课学期											
					理论	实践环节					其它	1	2	夏 I	3	4	夏 II	5	6	夏 III	7	8
						实验	上机	实训	设计	实习												
010406L	地基处理 B	必修		2	32														●			
010414L	岩土工程勘察与测试技术 A			3	44	4									●							
010425L	土木工程防灾减灾学			3	48														●			
010410L	基础工程 C	限选		1.5	24														●			
010411L	挡土结构与基坑工程			2	32														●			
010426L	灾害监测技术			1.5	24														●			
铁道工程方向（至少修 12 学分）																						
课程代码	课程名称	课程性质	期末考试	学分	学时						开课学期											
					理论	实践环节					其它	1	2	夏 I	3	4	夏 II	5	6	夏 III	7	8
						实验	上机	实训	设计	实习												
010801L	铁路选线设计 B	必修		2	32											●						
010802L	铁路轨道工程 B			2	32											●						
010803L	铁路路基工程 B			2	32														●			
010804L	高速铁路技术			2	32														●			
010810S	铁道工程测试	限选		2	16	16													●			
010820L	城市轨道交通工程			2	32														●			
010809L	铁路工务工程			2	20		12												●			

道路工程方向（至少修 12 学分）																					
课程代码	课程名称	课程性质	期末考试	学分	学时						开课学期										
					实践环节					其它	1	2	夏 I	3	4	夏 II	5	6	夏 III	7	8
					理论	实验	上机	实训	设计												
010810L	路基路面工程 A	必修		4	64													●			
010811L	道路勘测设计原理			3	48													●			
010812L	城市道路规划与设计			2	32														●		
010813L	道路工程概预算	限选		2	32													●			
010811S	道路工程测试技术			2	16	16												●			
010815L	道路工程施工技术			1	16														●		
市政工程方向（至少修 12 学分）																					
课程代码	课程名称	课程性质	期末考试	学分	学时						开课学期										
					实践环节					其它	1	2	夏 I	3	4	夏 II	5	6	夏 III	7	8
					理论	实验	上机	实训	设计												
010812L	城市道路规划与设计	必修		2	32													●			
010111L	城市桥梁工程			3	48													●			
010828L	路基路面工程 B			2	32													●			
010317L	市政管道工程			2	32													●			
010216L	城市地下工程	限选		2	32													●			
010811S	道路工程测试技术			2	16	16												●			
010205L	地道桥设计与施工			1	16														●		
涉外工程方向（至少修 16 学分）																					
课程代码	课程名称	课程性质	期末考试	学分	学时						开课学期										
					实践环节					其它	1	2	夏 I	3	4	夏 II	5	6	夏 III	7	8
					理论	实验	上机	实训	设计												
010818L	铁道工程 B	必修		4	64													●			
011202L	国际工程施工管理			3	48													●			
011201L	Fidic 合同框架			2	32													●			
011206L	国际工程英语	限选		2	32													●			
010101L	桥梁工程 A			3.5	56													●			
011210L	土木工程中的管理软件应用			2	16	16												●			
011209L	土木工程的商务管理			2	32													●			
011203L	工程英语写作强化			2	32													●			
010204L	隧道工程 B			2	32													●			

专业任选课（任选 8 学分）																															
课程代码	课程名称	课程性质	期末考试	学分	学时						开课学期																				
					实践环节					其它	1	2	夏 I	3	4	夏 II	5	6	夏 III	7	8										
					理论	实验	上机	实训	设计													实习									
010011S	ANSYS 软件应用	任选		1.5	4		20												●												
010013S	土工试验测试技术			1.5	8	16														●											
010108L	大跨度桥梁			2	32																●										
010109L	桥梁评估与加固			2	32																	●									
010110L	桥梁结构有限元分析			2	20	12																	●								
010307L	工程事故分析			2	32																		●								
010314L	建筑结构鉴定与加固			2	32																			●							
010315L	BIM 应用技术			1.5	6	18																		●							
010316L	PMPM 软件应用			1	6	12																			●						
010418L	环境岩土工程			1.5	24																				●						
010413L	特殊土地基 B			1.5	24																				●						
010817L	高速公路			2	32																					●					
010916L	施工临时结构分析与计算			1.5	16	8																				●					
010917L	结构工程师的知识体系和素养			1	16																						●				
010918L	现代预应力混凝土概论			1.5	24																						●				
011210L	土木工程中的管理软件应用			2	16	16																					●				
011209L	土木工程的商务管理			2	32																							●			
010728L	安全管理学 B			2	32																							●			
010712L	安全检测技术及应用			2	16	16																						●			
020108L	工程机械构造			2	32																							●			
专业集中实践环节																															
课程代码	课程名称	课程性质	期末考试	学分	学时						开课学期																				
					实践环节					其它	1	2	夏 I	3	4	夏 II	5	6	夏 III	7	8										
					理论	实验	上机	实训	设计													实习									
010005S	生产实习	必修		3					3																			●			
010004S	专业课程设计		1.5					1.5																					●		
010006S	毕业实习		2					2																						●	
010007S	毕业设计		14					14																						●	

十一、课程体系配置流程图（以桥梁工程方向为例）



课程类别	课程名称	土木工程专业毕业要求																																				
		1-1	1-2	1-3	1-4	2-1	2-2	2-3	3-1	3-2	3-3	3-4	4-1	4-2	4-3	4-4	4-5	5-1	5-2	5-3	6-1	6-2	7-1	7-2	8-1	8-2	9-1	9-2	10-1	10-2	10-3	11-1	11-2	12-1	12-2			
专业课程 岩土及防灾工程 方向	地基处理 A										●	●									●	●																
	岩土工程勘察与测试技术 A																					●	●															
	土木工程防灾减灾学										●	●											●															
	基础工程 C										●	●										●	●															
	挡土结构与基坑工程											●											●	●														
专业课程 铁道工程方向	灾害监测技术											●																										
	铁路选线设计 B										●	●	●	●									●	●														
	铁路轨道工程 B										●		●										●	●														
	铁路路基工程 B										●		●										●	●														
	高速铁路技术											●	●											●														
	铁道工程测试																																					
专业课程 道路工程方向	城市轨道交通工程																						●															
	铁路工务工程																						●															
	路基路面工程 A										●	●	●										●	●														
	道路勘测设计原理										●		●										●	●														
	城市道路规划与设计										●		●												●													
	高速公路											●	●										●															
专业课程 市政工程方向	道路工程测试技术																						●	●														
	地道桥设计与施工																						●	●														
	城市道路规划与设计										●												●	●														
	城市桥梁工程										●		●										●	●														
	路基路面工程 B										●	●	●										●	●														
	市政管道工程												●												●													
专业课程 涉外工程方向	城市地下工程										●	●											●															
	道路工程测试技术																																					
	地道桥设计与施工																						●	●														
专业课程 涉外工程方向	铁道工程 B									●		●										●	●															
	国际工程施工管理										●	●											●	●														
	Fidic 合同框架																						●	●														

